

# DTE-LINE SB

## THERMAL CAMERA SERIES



**Камеры серии SB** — двухспектральные цилиндрические камеры с неохлаждаемым 12-микронным тепловизионным детектором последнего поколения в купе с инновационным алгоритмом обработки изображения дают непревзойдённое качество изображения при небольших размерах корпуса и малом весе. Камеры данной модели поддерживают возможность создания сценариев для аварийных оповещений и аудио/световая сигнализацию



## Тепловой спектр

Тип сенсора	VOx неохлаждаемый FPA детектор
Диапазон спектра	8 – 14µm
Тепловая чувствительность	≤ 40 mK (@25°C, E#1.0,25Hz)
Максимальное разрешение	256×192
Шаг пикселя	12 µm
Фокусное расстояние	3.2 – 10 мм
Фокус	Атермальный фиксированный
Угол обзора	17.5°×11.3° – 56.0°×42.2°
F-число	F1.1 – F1.0
Пространственное разрешение	3.75 – 1.2mrad
Цветовые схемы	20 вариантов цветового отображения, в том числе Blackhot/Whitehot/Rainbow

## Видео

Максимальное разрешение	Видимый спектр: 2560×1920 Тепловой спектр: 1280×960
Формат изображений	JPEG
Сжатие аудио	G.711a / G.711u / AAC / PCM
Сжатие видео	H.264 / H.265
Первый поток	Видимый спектр: 50Hz:25fps(2560×1920, 2560×1440, 1920×1080) 60Hz:30fps(2560×1920, 2560×1440, 1920×1080)  Тепловой: 50Hz:25fps(1280×960, 1024×768) 60Hz:30fps(1280×960, 1024×768)
Дополнительный поток	Видимый спектр: 50Hz:25fps(1920×1080, 1280×720, 704×576, 352×288) 60Hz:30fps(1920×1080, 1280×720, 704×480, 352×240)  Тепловой: 50Hz:25fps(640×480, 320×288) 60Hz:30fps(640×480, 320×240)

## Интерфейсы

Параметры питания	DC 12V±25% / PoE(802.3af)
Интерфейс передачи данных	1 RJ45 10M/100M адаптивный Ethernet port
Аудио	1 канал вход, 1 канал вывод
Тревожные оповещения	2 канала вход, 2 канала вывод
Хранение данных	Поддержка Micro SD карт (до 256Gb)
RS485	1 канал, поддержка протоколов Pelco

## Видимый спектр

Тип сенсора	5MP 1/2.8" CMOS прогрессивного сканирования
Максимальное разрешение	2560×1920
Фокусное расстояние	4 – 12 мм
Тип фокуса	Фиксированный
Угол обзора	82°×59° – 25°×18° мм
Минимальная освещённость	Цветной: 0.005Lux Ч/Б: 0.0005Lux ИК подсветка: 0Lux
WDR	120dB
Режим день/ночь	Автоматическая настройка ICR / Преобразование электронной подсветки в Ч/Б изображение
DNR	3D NR
ИК подсветка	Расстояние подсветки до 30 метров

## Сетевые характеристики

Поддерживаемые протоколы	IPv4,HTTP,HTTPS,QoS,FTP,SMTP,UPnP,SNMP,DNS,DDNS,NTP,RTSP,RTCP, RTP,TCP,UDP,IGMP,ICMP,DHCP
Функциональная совместимость	ONVIF, GB28181, SDK
Одновременный просмотр	До 8 каналов
Управление пользователями	До 32 пользователей, 3 уровня доступа: администратор, оператор и пользователь
Поддерживаемые браузеры	Google, Firefox, Edge (chrome kernel). Поддержка китайского и английского

## Двухспектральные характеристики

Совмещение изображений	Совмещение теплового изображения и изображения видимого спектра для улучшения изображения
Картинка в картинке	Поддержка наложения изображения с тепловизора на видимое изображение

## Измерение температуры

Диапазон измерений	-20°C ~ +550°C
Точность измерений	±2°C или ±2%
Анализ измерений	Установка температуры и аварийного оповещения. Измерение общее, точечное, линейное, и по области

## Интеллектуальные функции

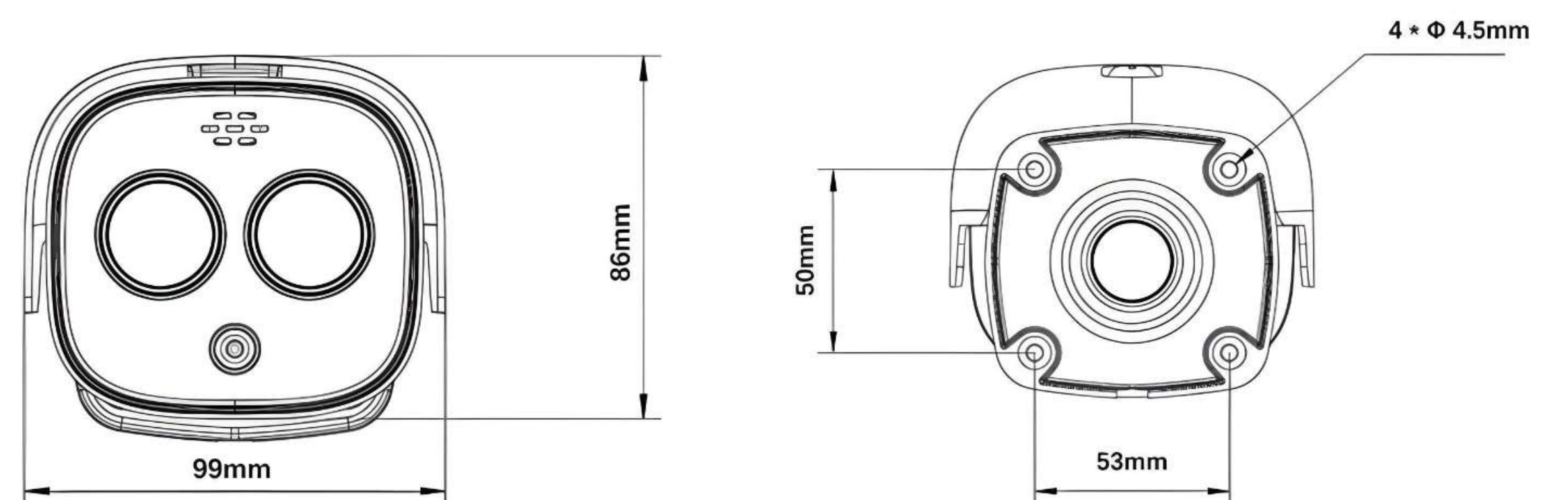
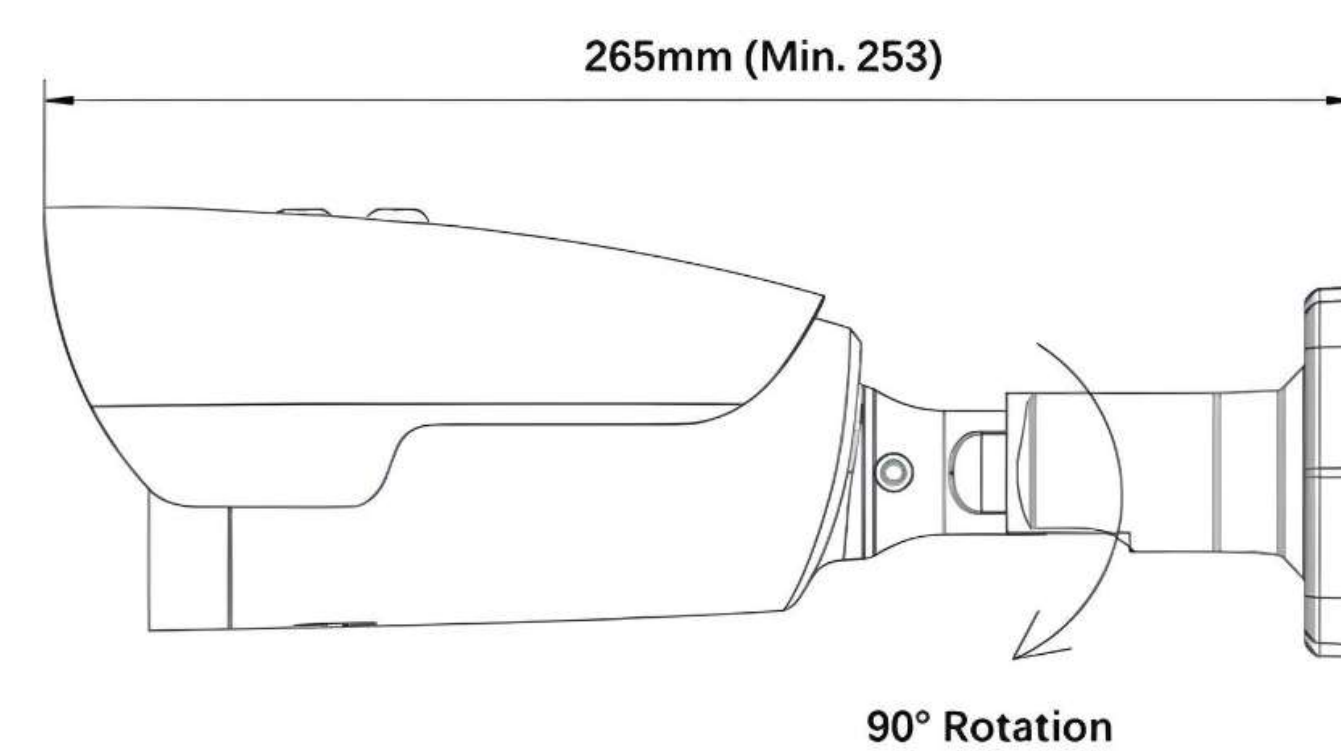
<b>Обнаружение пожара</b>	Поддерживается
<b>Умная запись</b>	Запись при тревоге, запись при потере связи
<b>Умные тревожные оповещения</b>	Оповещение при потере связи, оповещение при конфликте IP адресов, оповещение о заполнении памяти, оповещение об ошибке памяти, обнаружение несанкционированного доступа и пожара
<b>Умное обнаружение</b>	Поддержка умного анализа видео, в том числе, обнаружение проникновения, обнаружение пересечения границы/региона
<b>Интерком</b>	Двухсторонняя голосовая связь
<b>Действия при тревожных оповещениях</b>	Запись / Снимок / Отправка электронного письма / Активация тревожного реле / Аудио и световая сигнализация

## Дистанция обнаружения

Фокусное расстояние	<b>3.2mm</b>	<b>7mm</b>	<b>10mm</b>
<b>Дистанция Обнаружения Транспортное ср-во</b>	409m	894m	1278m
<b>Дистанция Обнаружения Человек</b>	133m	292m	417m
<b>Дистанция Распознавания Транспортное ср-во</b>	102km	224m	319m
<b>Дистанция Распознавания Человек</b>	33m	73m	104m
<b>Дистанция Идентификации Транспортное ср-во</b>	51m	112m	160m
<b>Дистанция Идентификации Человек</b>	17m	36m	52m

## Прочее

<b>Диапазон рабочих температур</b>	-40°C~+70°C;<95%RH
<b>Класс защиты</b>	IP66
<b>Энергопотребление</b>	Max.< 6W
<b>Размеры</b>	265×99×87
<b>Масса</b>	950г



## Подробные характеристики по моделям DTE-Line SB

Название модели	DTE-SB R256-T3,2-V4	DTE-SB R256-T7-V8	DTE-SB R256-T10-V12
<b>ТЕПЛОВОЙ СПЕКТР</b>			
Максимальное разрешение	256×192	256×192	256×192
Фокусное расстояние	3.2 мм	7 мм	10 мм
Угол обзора	56.0°×42.2°	24.8°×18.7°	17.5°×11.3°
F-число	F1.1	F1.0	F1.0
Пространственное разрешение	3.75mrad	1.7mrad	1.2mrad
<b>ВИДИМЫЙ СПЕКТР</b>			
Фокусное расстояние	4 мм	8 мм	12 мм
Угол обзора	82°×59°	39°×29°	25°×18°